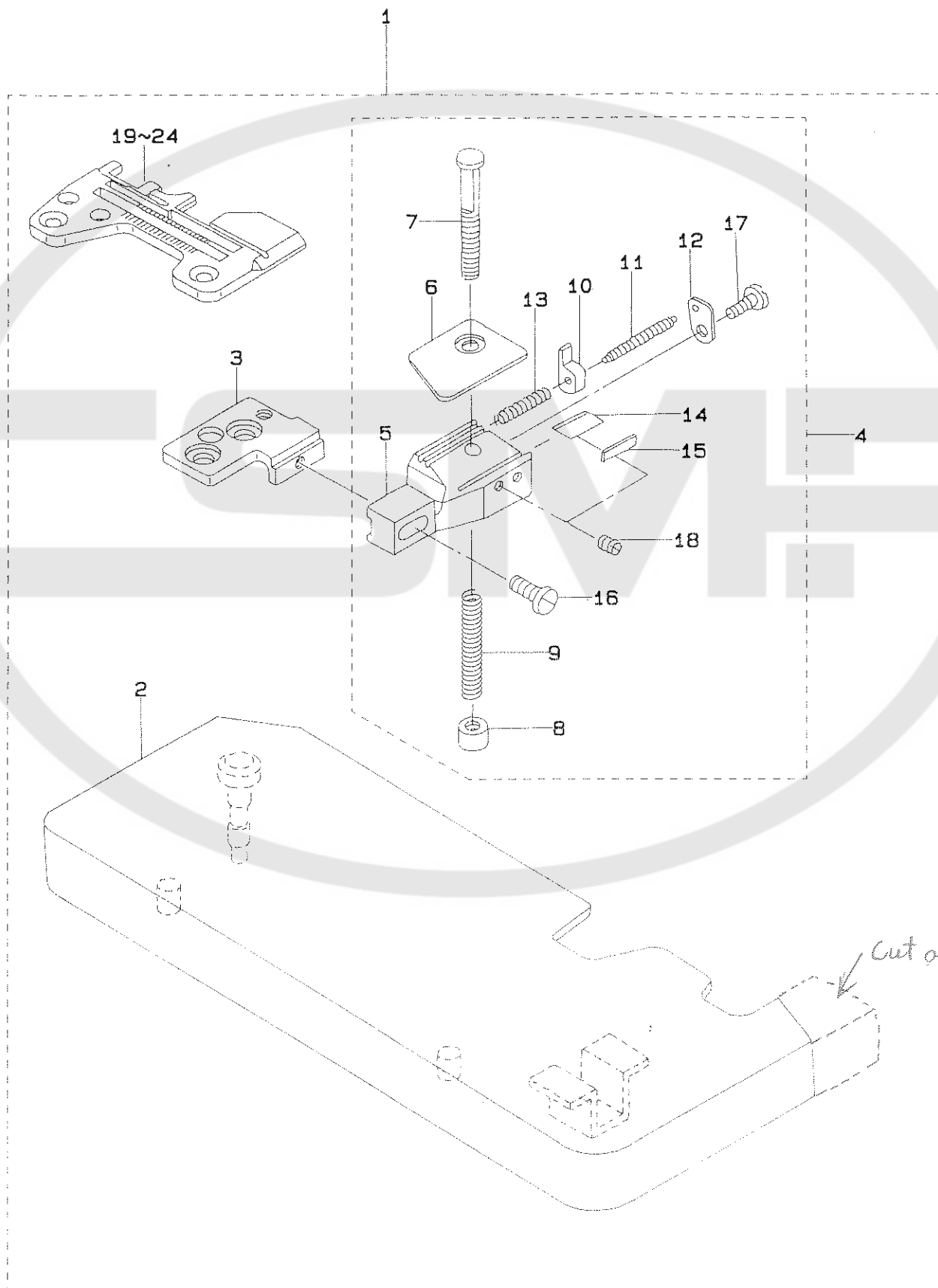


**Z173**

29115300  
No.0862-00

**PARTS LIST**



REF.NO	NOTE	PART NO.	DESCRIPTION	ヒンメイ	AMT.
1		MAZ-173000A0	ROLLING INDEVICE ASM.	シエド`ウカラカンマキコミソウチソウクミ	1
2		*119-48783	CLOTH PLATE ASM.	ヌノタ`イ(クミ)	(1)
3		*MAZ-17301000	THROAT PLATE BASE(A)	ハリイタタ`イ(A)	(1)
4		*MAZ-082000C0	ROLLING INDEVICE ASM.	シエド`ウカラカンマキコミソウチ クミ	(1)
5		MAZ-08201000	HOLDER BASE	カラカン マキコミタ`イ	(1)
6		MAZ-08203000	REAR PRESSER PLATE	カラカン オサエイタ	(1)
7		MAZ-08204000	REAR PRESSER REGULATING SHAFT	カラカンアツ チヨウセツ シ`ク	(1)
8		MAZ-08205000	REAR PRESSER REGULATING KNOB	カラカンアツ チヨウセツ ツマミ	(1)
9		MAZ-08206000	REAR PRESSER REGULATING SPRING	カラカンアツ チヨウセツ ハ`ネ	(1)
10		MAZ-08207000	REAR GUIDE	カラカン アンナイ	(1)
11		MAZ-08208000	REAR GUIDE SHAFT	カラカン アンナイ シ`ク	(1)
12		MAZ-08209000	REAR GUIDE SHAFT BASE	カラカン アンナイ シ`クウケ	(1)
13		MAZ-08210000	REAR GUIDE SPRING	カラカン アンナイ ハ`ネ	(1)
14		MAZ-08211000	KNIFE	コテイメス	(1)
15		MAZ-08212000	KNIFE PRESSER	コテイメス サ`カ`ネ	(1)
16		SS-7091110-SP	SCREW 9/64-40 L=10.5	マルヒラネジ` 9/64-40 L=10.5	(1)
17		SS-7090850-SP	SCREW 9/64-40 L=8	マルヒラネジ` 9/64-40 L=8	(1)
18		SS-8090410-SP	SCREW 9/64-40 L= 3.5	トメネジ` 9/64-40 L=3.5	(2)
19	#01	R4200-J2D-D00	THROAT PLATE	ハリイタ	(1)
20	#02	R4200-J2D-D0A	THROAT PLATE	ハリイタ	(1)
21	#03	R4200-J2D-D0B	THROAT PLATE	ハリイタ	(1)
22	#04	R4200-J2E-D00	THROAT PLATE	ハリイタ	(1)
23	#05	R4300-J2D-E00	THROAT PLATE	ハリイタ	(1)
24	#06	R4300-J2E-E00	THROAT PLATE	ハリイタ	(1)

Note (注記) #01.....FOR 04B-0D4-300 04B-0D4-300 用  
#02.....FOR 04B-0D4-306 04B-0D4-306 用  
#03.....FOR 04S-0D4-300 04S-0D4-300 用  
#04.....FOR 04B-0E4-300 04B-0E4-300 用  
#05.....FOR 04B-0D6-300 04B-0D6-300 用  
#06.....FOR 04B-0E6-300 04B-0E6-300 用

**JUKI**

**JUKI CORPORATION**

INTERNATIONAL SALES DIVISION  
8-2-1, KOKURYO-CHO,  
CHOFU-SHI, TOKYO 182, JAPAN  
PHONE: 03 (3430) 4001~5  
FAX: 03 (3430) 4903, 4909, 4914  
TELEX: J22967

JUKI株式会社

〒182 東京都調布市国領町8-2-1  
TEL: 03-3480-1111(代表)

国内営業本部

TEL: 03-3480-1113(ダイヤルホン)

お買い求め、ご相談は  
To order or for further  
information,  
please contact:

\*このパーツリストは商品改良のため予告なく変更する事があります。  
\*The description covered in this parts list is subject to change for improvement of the commodity without notice.  
\*このパーツリストは、1993年8月現在の商品仕様で編集・印刷したものです。  
\*This parts list is edited and printed in accordance with the product specifications as of August 1993.